



SLK-R660 系列

工业级 5G 无线 CPE

产品手册

产品展示



产品介绍:

SLK-R660 是一款基于高性能双核 CPU 通信处理器，并集成 5G NR/LTE-FDD/LTE-TDD/HSPA+蜂窝调制解调器的高速 5G 终端，支持 NA/SA 组网方式，为各种终端提供高速的 5G 连接。丰富的物理接口：2 路 10/100/1000M 以太网口，2 路 RS232/485 串口，4 路数字输入 DI 口，2 路数字输出 DO 口，1 个自弹式 NANO SIM 卡插槽和 1 个 TF 卡插槽，宽电压输入支持 9-28V。小尺寸的设计，以及采用铝制外壳，使其拥有很好的散热。已广泛应用于工业物联网产业链 M2M 的行业，如自助服务终端、智能电网、智能交通、智能家居、金融、移动 POS 终端、供应链自动化、工业自动化、智能建筑、消防、环保、气象、数字医疗、遥测、农业、林业、水、煤炭、石化等领域。

特点:

- ✓ 高性能双核通信专用处理器
- ✓ 2 路 10/100/1000M 以太网 LAN/WAN 接口
- ✓ 支持 5G NR/LTE-FDD/LTE-TDD/HSPA+网络
- ✓ 支持 NA/NSA 组网方式，支持移动联通电信等 5G 网络
- ✓ 1 路 NANO SIM 卡插槽
- ✓ 1 路 TF 卡插槽，最大可支持 128GB 容量扩展
- ✓ 2 路 RS232/485 串口
- ✓ 4 路数字输入 DI 口，2 路数字输出 DO 口
- ✓ 支持 DC9-28V 输入电压
- ✓ 支持 35MM 标准 DIN 导轨安装

产品参数:
硬件:

| | |
|-------------------|-----------------------------------|
| 硬件 | |
| CPU | 高性能双核 880MHZ CPU |
| RAM | 2G bit RAM |
| SPI FLASH | 16M (bytes) 默认 |
| Nand Flash | 128MB (Bytes) 可选 |
| TF 卡扩展 | 最大可支持 128GB (Bytes) 容量扩展 (可选) |
| 操作系统 | LINUX 最新版本 |

网络接口:

| | | |
|-------------------|--|--|
| 5G 网络支持 | | |
| 频段支持 | 5G/4G/3G 版本 | |
| 5G | Sub-6G | n1,n2,n3,n5,n7,n8,n12,n20,n25,n28,n40,n41,n66,n71,n77,n78,n79 |
| 4G | LTE-FDD | B1/B2/B3/B4/B5/B7/B8/B12/B13/B14/B17/B18/B19 / B20/B25/B26/B28/B29/B30/B32/B66/B71 |
| 4G | LTE-TDD | B34/B38/B39/B40/B41/B42/B48 |
| 3G | WCDMA | B1/B2/B3/B4/B5/B8 |
| 理论带宽 | <ul style="list-style-type: none"> • Sub - 6G: 上行最高达 300Mbps, 下行最高达 4Gbps • LTE CAT20: 上行最高达 150Mbps, 下行最高达 2.4Gbps • HSPA+: 上行最高达 5.76Mbps, 下行最高达 42.0Mbps 以上数据仅为理论数值, 实际网络速度受制于当地环境 | |
| 运营商支持 | 支持中国移动, 联通, 电信 3 大运营商以及国外对应频率的运营商 | |
| 路由功能: | | |
| 防火墙 | 网络地址转换 (NAT) | |
| | 状态全包检查 (SPI) | |
| 媒体访问控制 | CSMA/CA with ACK | |
| VPN 协议 | PPTP, L2TP, OpenVPN Client | |
| DHCP | Build-in DHCP (动态主机配置协议) | |
| 其他协议 | 支持 PPP, PPOE, DDNS, ICMP, VRRP 等 | |
| 特色功能 | FRP 内网穿透, 以及 Modbus 协议等 | |
| 串口: | | |
| 串口数量 | 2 路 | |
| 串口标准 | 每路支持 RS232/485 标准, 接对应的物理接口 | |
| 串口速率 | 波特率支持最高 115200bps | |
| RS232 引脚定义 | 第一路 RS232 串口: TXD1, RXD1, GND 三线制 | |

| | |
|--------|---|
| | 第一路 RS485 串口: A1,B1 二线制 第二路 RS232 串口: TXD2,RXD2,GND 三线制 第二路 RS485 串口: A2,B2 二线制 注意每路串口都可以支持 232/485, 接对应的引脚即可, 不可同时接 |
| 串口工作模式 | TCP Server TCP Client UDP Modbus RTU 转 Modbus TCP Server |

| | |
|-------------|---|
| IO 口 | |
| 数字量输入 | 4 路 DI 输入 |
| | DIN1,DIN2,DIN3,DIN4,DCOM 为公共端 |
| | 工作协议: MODBUS TCP SERVER, 默认端口 502 上位机通过 MODBUS TCP CLIENT 建立连接: SLK-R660 的默认 IP+502 端口 |
| 数字量输出 | 2 路 DO 输出 |
| | DO1,COM1,DO2,COM2, 其中 COM 为公共端 |
| | 继电器输出 |
| | 工作协议: MODBUS TCP SERVER, 默认端口 502 上位机通过 MODBUS TCP CLIENT 建立连接: SLK-R660 的默认 IP+502 端口 |

| | |
|-------------|---|
| 其他接口 | |
| LAN/WAN 口 | 1 路 10/100/1000M 以太网 LAN 口 |
| | 1 路 10/100/1000M 以太网 LAN/WAN 口, 默认为 WAN 口, 从配置页面可改为 LAN 口 |
| 重置按钮 | 1 个重置按钮, 恢复出厂设置 |
| 天线 | 4x 5G 天线 (50Ω SMA 接口) |
| LED | Power 电源指示灯, 通电常亮 SYS 系统指示灯, 系统启动中闪烁, 启动完成常亮 5G 注册到 5G 网络后, 此灯常亮 RDY 网络注册正常, 可以联网后, 此灯常亮 右侧 4 只 LED 灯为信号强度指示灯 |
| SIM 卡槽 | 1 路自弹式 NANO SIM 卡插槽, 支持 1.8/3.3V SIM 卡 |
| TF 卡扩展插槽 | 支持最大 128G (Bytes) TF 卡 |

电源:

| | |
|-----------|---------------------------------|
| 电源 | |
| 默认电源 | DC 12V/1.5A 电源适配器 (US,EU 等标准可选) |
| 输入电压 | 9~28VDC |
| 功率 | 20W (Max) |

物理数据:

| |
|-------|
| 物理数据: |
|-------|

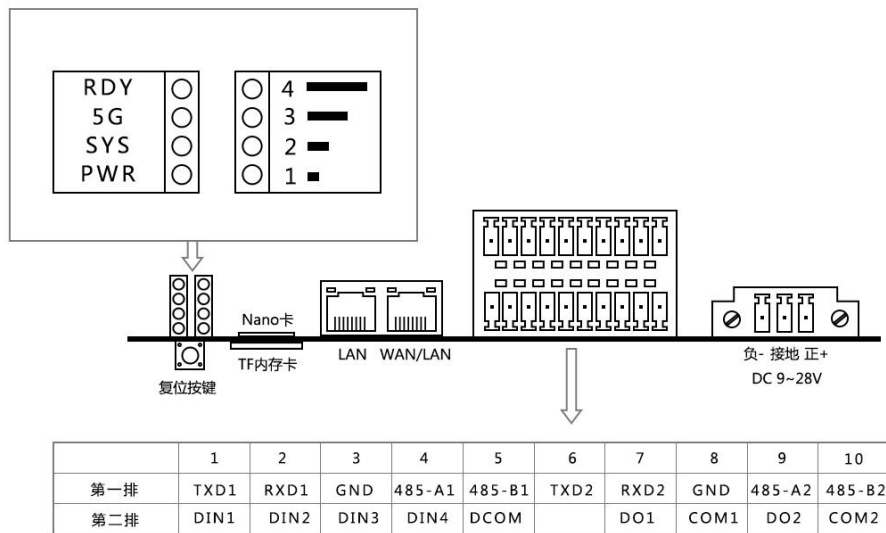
| | |
|------|---------------------------|
| 操作温度 | 储存温度: (-40°C to 85°C) |
| | 操作温度: (-40°C to 75°C) |
| 相对湿度 | 95% |
| 尺寸 | L*S*H: 144mm x95mm x 50mm |
| 安装 | 支持 35MM DIN 导轨安装 |
| 重量 | 净重:505g |
| | 带包装配件: 861kg |
| 相关证书 | CCC,CE,FCC,RHOS |

其他:

| | |
|------|---|
| 其他 | |
| 保修 | 2 年 |
| 包装内容 | 5G CPE 终端,1.5 米 RJ45 网线,12V/1 .5A 电源适配器,4 只胶棒天线 使用说明书(可选 PDF 版本) |

订购信息:

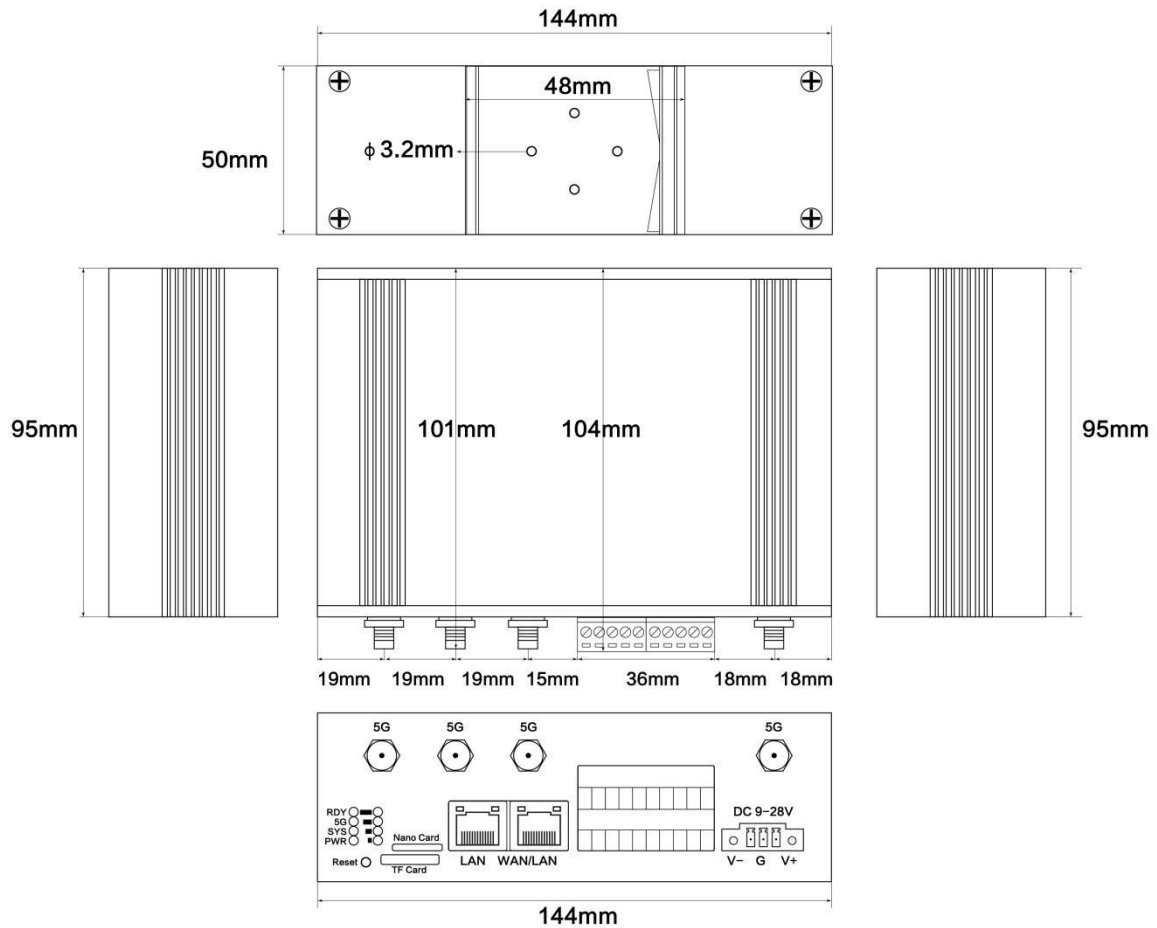
| 型号 | LAN | WAN | SIM 卡槽 | 5G 天线 |
|-----------------|-----|-----|--------|-------|
| SLK-R660 | 1 | 1 | 1 | 4 |

接口定义图:


安装尺寸:

产品尺寸图

单位: mm



感谢您对赛诺联克产品的支持

 若您有任何的问题, 请联系: info@seriallink.net 或登录 www.seriallink.cn